

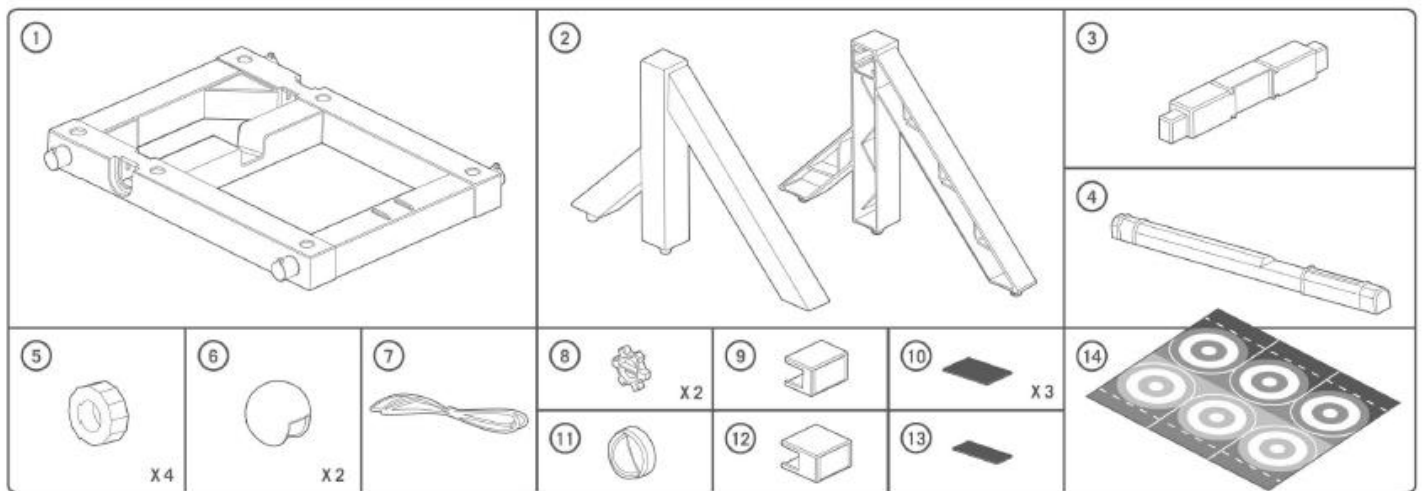


4M3385 – ייצור קטפולטה

להורים: קראו את כל ההוראות טרם מתן הדרכה לילדיכם.

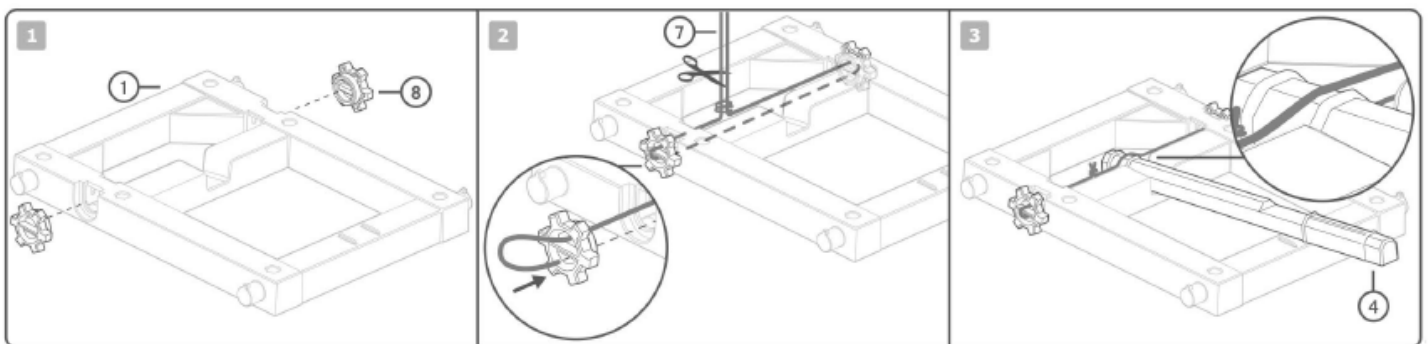
A. הודעות בטיחות

1. אנא קראו הוראות אלו בקפידה טרם השימוש במוצר.
2. השגחה וסיוע של אדם מבוגר מומלצים בכל עת.
3. ערכה זו מיועדת לשימוש על ידי ילדים מעל גיל 8.
4. ערכה זו והמוצר המוגמר מכילים חלקים קטנים המהווים סכנה לחנק. הרחיקו מהישג ידם של ילדים מתחת לגיל 3.
5. לעולם אין לכוון את המוצר לבני אדם, לבעלי חיים ולכל דבר שעלול להישבר.
6. אין לכוון את המוצר לעיניים או לפנים.
7. לעולם אין להחליף או לשנות את הטיל בחפץ כלשהו שאינו כלול בערכה זו.



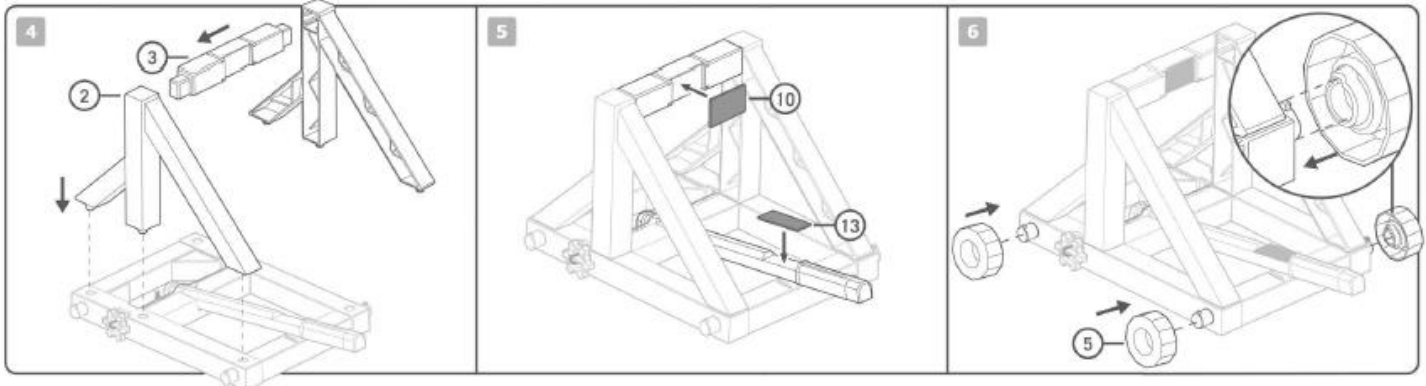
B. תכולת המארז

- חלק 1: מסגרת בסיס X 1, חלק 2: צמד מסגרות צדדיות X 1, חלק 3: מוט מוצלב X 1, חלק 4: זרוע X 1, חלק 5: גלגל X 4, חלק 6: טיל X 2, חלק 7: שרוך X 1, חלק 8: גלגל ליפוף X 2, חלק 9: מאריך קטן X 1, חלק 10: כרית רכה גדולה X 3, חלק 11: מפתח ליפוף X 1, חלק 12: מאריך גדול X 1, חלק 13: כרית רכה קטנה X 1, חלק 14: תבנית נייר X 1, הוראות מפורטות.

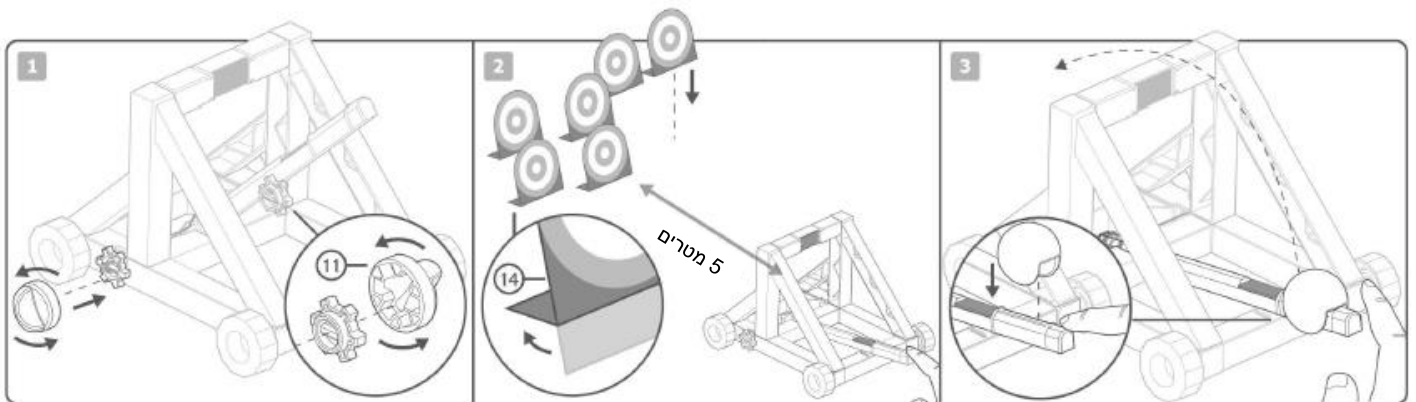


C. הרכבה

1. דחפו את שני גלגלי הליפוף לתוך החריצים שלהם באותה מסגרת בסיס.
2. השחילו קצה אחד של השרוך החל מהחלק הפנימי של המסגרת דרך החריץ שבצד אחד של המסגרת, ולאחר מכן דרך אחד החריצים שבגלגל הליפוף בצד האחר של המסגרת. לאחר מכן השחילו את השרוך חזרה דרך גלגל הליפוף ודרך החריץ במסגרת, אל מעבר עד לצד האחר של המסגרת ודרך גלגל הליפוף האחר באותה הדרך. קשרו את קצוות השרוך יחד.
3. מקמו את קצה הזרוע (הקצה המנוגד לחלק השטוח) לתוך הלולאה של השרוך, כך שהשרוך שוכב בין שני החריצים שעל הזרוע. הצד החלול של הזרוע צריך להיות מכוון כלפי מעלה.



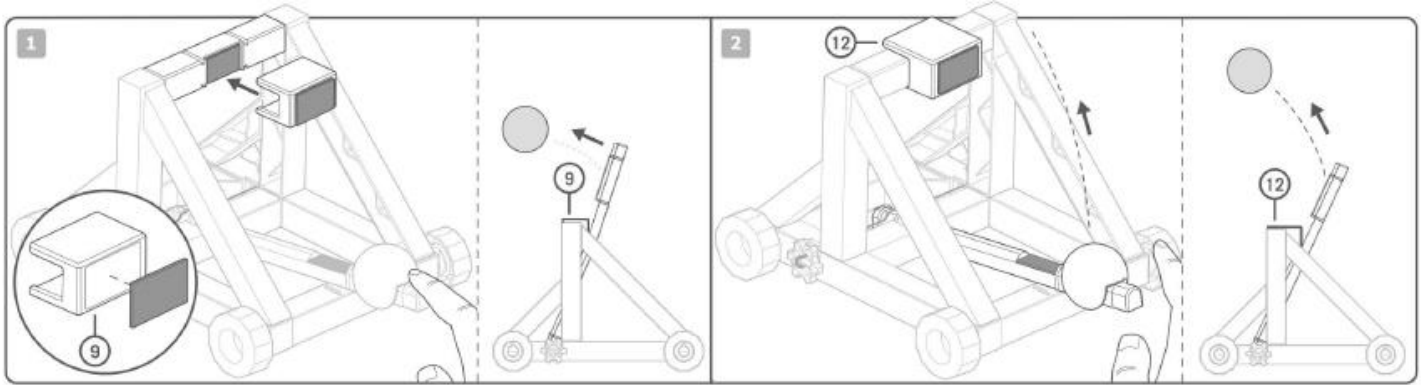
4. התאימו את המסגרות הדו צדדיות על פני קצוות המוט המוצלב. הצד החלול של המוט המוצלב צריך להיות מכוון כלפי מטה. התאימו את הפינים במסגרות הצדדיות לתוך החריצים שבמסגרת הבסיס.
5. הוציאו את התומך הדביק מהכרית הרכה הגדולה והדביקו אותו על פני הציר שלו במיקום אחד.



D. הפעלה:

1. כעת מתחו וכרכו את הקטפולטה. הניחו את מפתח הליפוף מעל אחד מגלגלי הכריכה וכרכו אתה מפתח לכיוון החלק הקדמי של הקטפולטה עד שהשרוך מסובב היטב. לאחר סיבוב אחד של המפתח, העבירו את המפתח לגלגל האחר ובצעו סיבוב אחד קדימה לצד הזה. המשיכו לבצע סיבוב אחד בכל צד עד שהזרוע עולה ולוחצת כנגד המוט המוצלב.
2. הוציאו בזהירות את הדמויות מתבנית הנייר המסופקת לכם. מקמו את הכרטיס בקדמת הקטפולטה במרחק של כ- 5 מטרים.
3. העמידו את הקטפולטה על שולחן, או על הרצפה. כווננו אותה לדמויות המטרה. אל תכווננו אותה לשום דבר שעלול להישבר, ולעולם אל תכווננו אותה לעבר אנשים או בעלי חיים. משכו את הזרוע כלפי מטה מהקצה שלה עד שהיא לוחצת את מסגרת הבסיס. (חשוב לזכור: לעולם אין להחליף את כדור הטיל הרך בשום חפץ אחר שאינו כלול בערכה). התאימו את התותח על פני הזרוע שבין שני החריצים. מוכנים לירות? שחררו את הזרוע וצפו בטיל עף! ראו באיזו מהירות

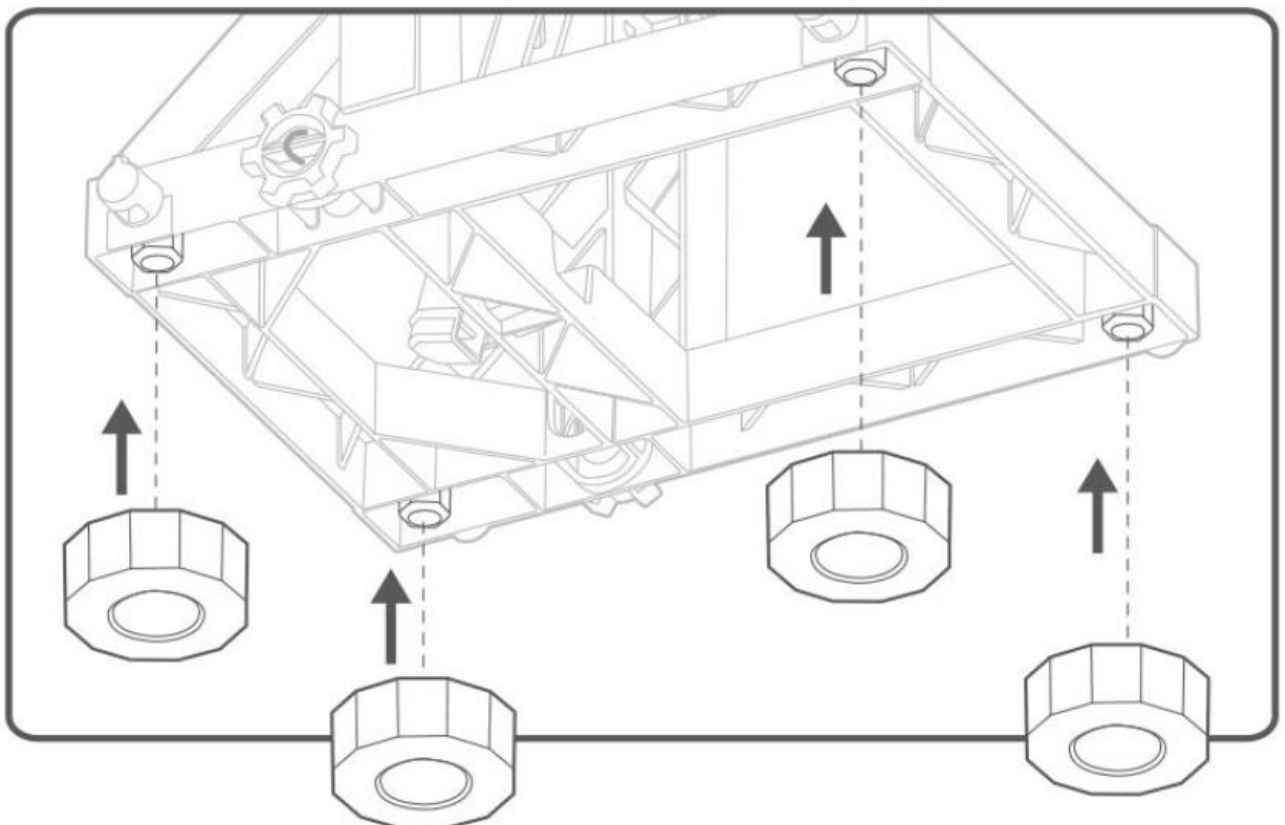
באפשרותכם להכות בקלפים בעזרת הטיל שלכם ולהפיל אותם, ואתגרו את החברים שלכם. כל אדם עושה שימוש בתבנית נייר באותו צבע, וראו מי מפיל את כל הדמויות הכי מהר.



E. זוויות ומהירות השיגור

הוציאו את התומך הדביק מהכריות הרכות הגדולות והדביקו שניים מהכריות על פני המאריך הקטן והגדול. לכוונן זווית השיגור, הכניסו את המאריך הקטן או הגדול, אשר יבלום את הזרוע בנקודות שונות בזמן שהיא מיטלטלת למעלה. להגברת מהירות השיגור, הדקו את השרוך על ידי הוספת חצי סיבוב לכל גלגל ליפוף. לטיל (הקליע) תהיה זווית שיגור שונה בהתאם לסוג המאריך בו נעשה שימוש. הידוק השרוך ושימוש במאריכים שונים יאפשרו לכם לכייל את הקטפולטה על מנת לירות במדויק למטרה שלכם בכל פעם.

1. הכניסו את המאריך הקטן על המוט המוצלב. הדבר יספק לכם טווח קצר יותר של התקפה מכיוון שמסלול הטיל קטן יותר.
2. באפשרותכם להכניס את המאריך הגדול להגדלת הקשת ממנה נורה הטיל, הדבר יספק לכם טווח התקפה ארוך יותר.



F. ייצוב

באפשרותכם להוציא את הגלגלים מהקטפולטה שלכם ולהתאים אותם על פני החלק התחתון של הבסיס זאת על מנת למנוע התגלגלות של הקטפולטה. באפשרותכם גם להגדיל את זווית השיגור באמצעות התאמת הגלגלים בדיוק מלפנים, הדבר יגדיל את טווח האש של הטיל שלכם.

G. כיצד הדבר פועל

הקטפולטה משגרת את הטיל בעזרת אנרגיה המאוחסנת בשרוך המפותל. ברגע שאתם כורכים את השרוך ומושכים את הזרוע לאחור, מתח נוצר בשרוך. אנרגיה פוטנציאלית מצטברת זו תהפוך לאחר מכן לאנרגיה קינטית, מה שיכפה על הטיל להישגר לאורך מסלול כאשר הזרוע מאיצה קדימה. שינוי זווית השיגור משנה את המרחק שהטיל עובר. הוא מגיע הכי רחוק כאשר מגשרים אותו בזווית של 45 מעלות לקו האופקי.

H. עובדות מצחיקות

- סוג זה של קטפולטה נקראת השם הנכון שלה בשם "מנגונל" (מכונת מלחמה ששימשה לזריקת קליעים על חומות של מבצר). זהו רק סוג אחד של קטפולטה.
- טרבושה היה סוג נוסף של קטפולטה. היה לו שרוך בקצה הזרוע כך שהוא יכול היה להשליך סלעים למרחק גדול יותר ובמהירות גדולה יותר מקטפולטה.
- הקטפולטה הראשונה אי פעם הומצאה ככל הנראה על ידי מהנדס יווני בשם Dionysius of Syracuse, לפני כ-2400 שנה.
- קטפולטות נחשבו לכלי נשק חשובים לשימוש במלחמות עד שפותחו התותחים במהלך תקופת ימי הביניים.
- קטפולטה כמו זו הייתה מסוגלת להשליך סלע בגודל הראש שלכם למרחק של כ-400 מטרים.
- צבאות עשו שימוש בקטפולטות על מנת להרוס קירות של מבצרים וטירות בעזרת סלעים, ובמטרה להמטיר חפצים על חיילי האויב.
- קטפולטות לעתים היו בשימוש להשלכת גופות של אנשים מתים לתוך טירות של האויב בניסיון לפזר מחלות!

שאלות והערות

אנו מעריכים אתכם כלקוחות ושביעות הרצון שלכם מהמוצר הזה חשובה לנו. במקרה ויש לכם הערות או שאלות, או במידה ואתם מוצאים חלקים בתוך ערכה זו שחסרים או פגומים, אל תהססו ליצור איתנו קשר.

כתובת: חברת ליה טויס בע"מ, אריה שנקר 1, WeWork, הרצליה פיתוח 4672501

באימייל: info@lia.co.il, פקס: 09-3720171, טלפון: 09-9502552

אתר האינטרנט: www.lia.co.il

פייסבוק: www.facebook.com/liakid

אינסטגרם: lia_toys_il

יוטיוב: ליה צעצועים

© כל הזכויות שמורות לחברת 4M Industrial Development Limited אתר: www.4m-ind.com