

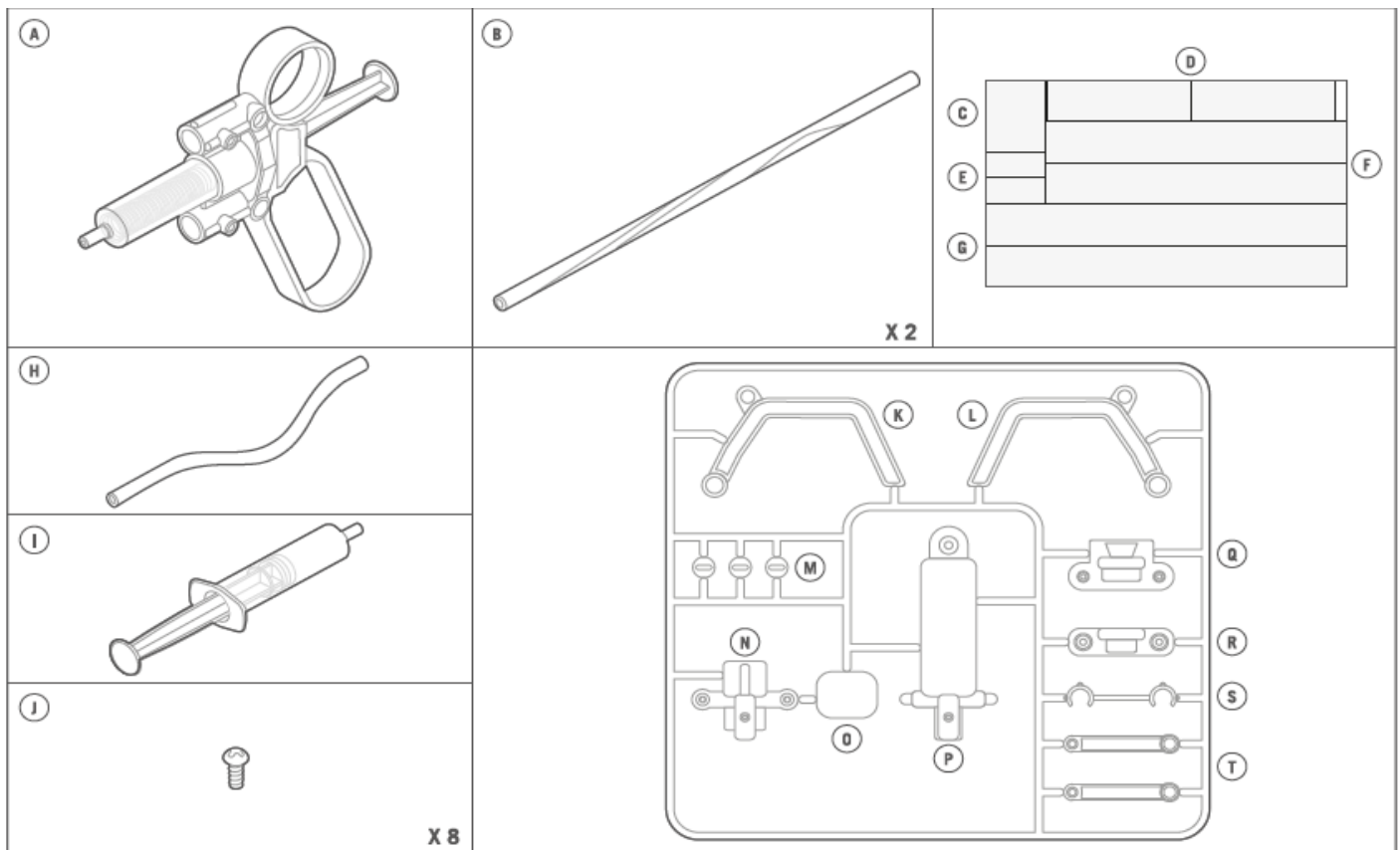
4M3414 – יד רובוטית הידראולית



A. הודעות בטיחות

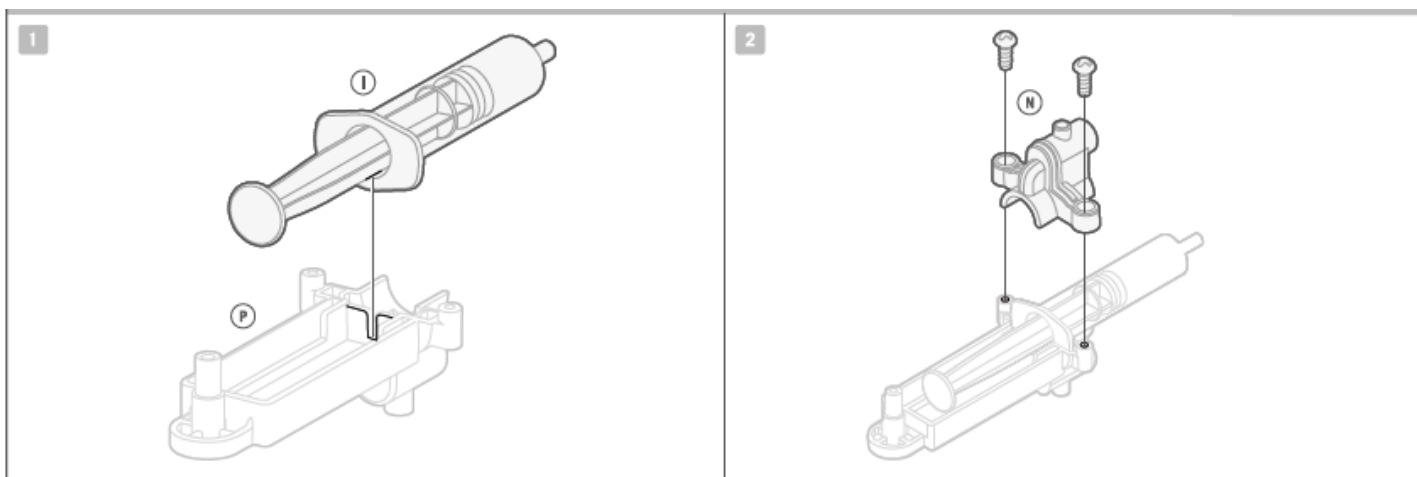
1. השגחה וסיוע של אדם מבוגר מומלצים בכל עת.
2. ערכה זו מיועדת לשימוש על ידי ילדים מעל גיל 5.
3. ערכה זו והמוצר המוגמר שלו מכילים חלקים קטנים שעשויים לגרום לחנק במידה ונעשה בהם שימוש לא נכון. הרחיקו מילדים מתחת לגיל 3.
4. אין לתפוס בני אדם, בעלי חיים וחפץ מכל סוג שהוא אשר עלול להישבר.

B. תכולת המארז



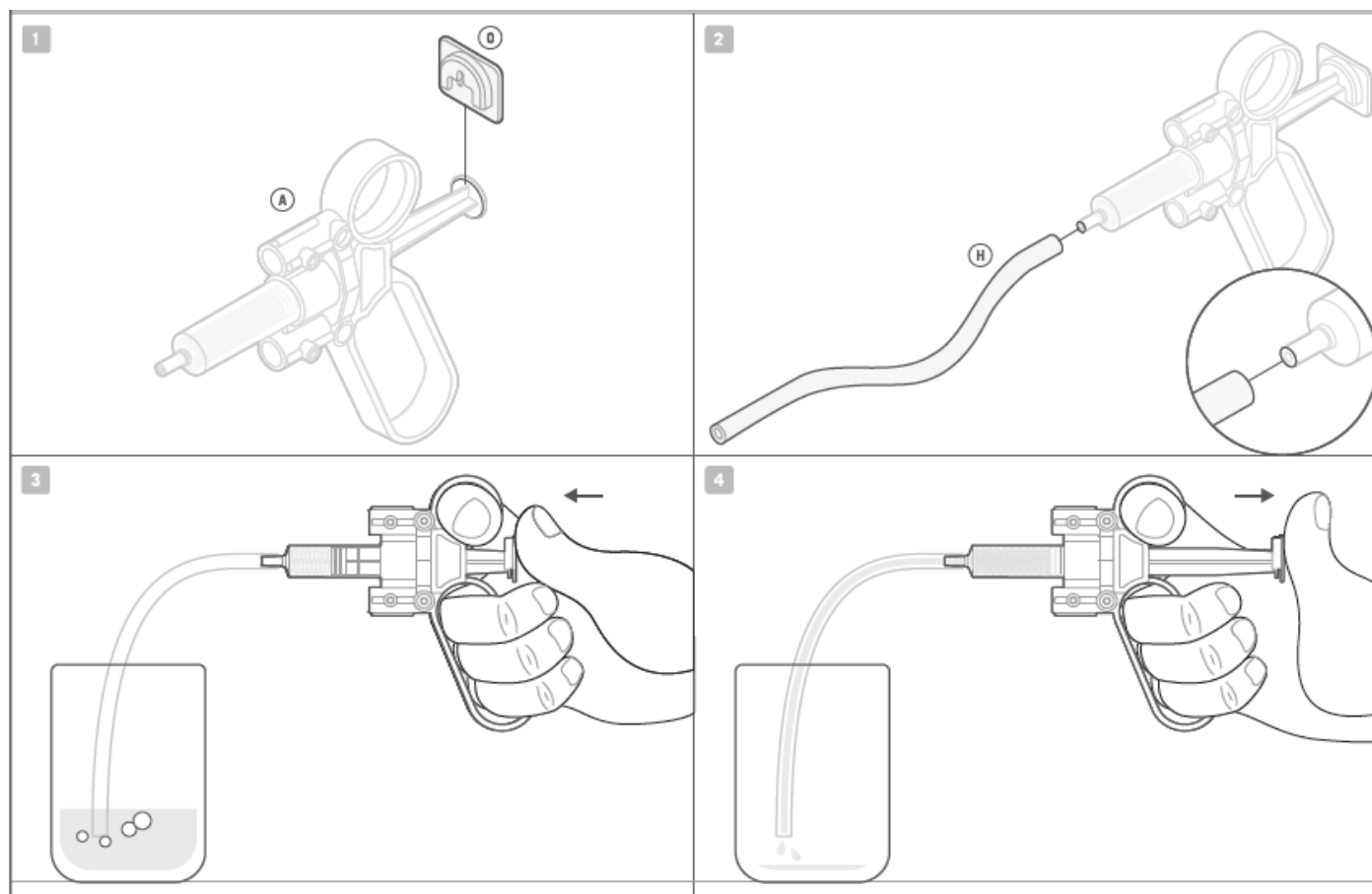
חלק A: הדק X 1, חלק B: מסמרת X 2, חלק C: רצועת קצף ללחצן ההדק X 1, חלק D: רצועת קצף להדק קטן X 2, חלק E: רצועת קצף לתפסנית קטנה, חלק F: רצועת קצף להדק גדול X 2, חלק G: רצועת קצף לתפסנית X 2, חלק H: צנרת (צינור) X 1, חלק I: בוכנה X 1, חלק J: בורג X 8, חלק K: לסת שמאלית X 1, חלק L: לסת ימנית X 1, חלק M: תקע ציר X 3, חלק N: קצה עליון של מחזיק הבוכנה X 1, חלק O: לחצן הדק X 1, חלק P: מחזיק בוכנה X 1, חלק Q: גוף מחוון X 1, חלק R: כיסוי מחוון X 1, חלק S: תומך זרוע X 1, חלק T: מוט דחיפה X 2. חלקים דרושים גם כן אולם אינם כלולים בערכה: מברגה קטנה עם ראש מוצלב ופחית משומשת שעברה ניקוי.

C. הרכבת החלק הקדמי



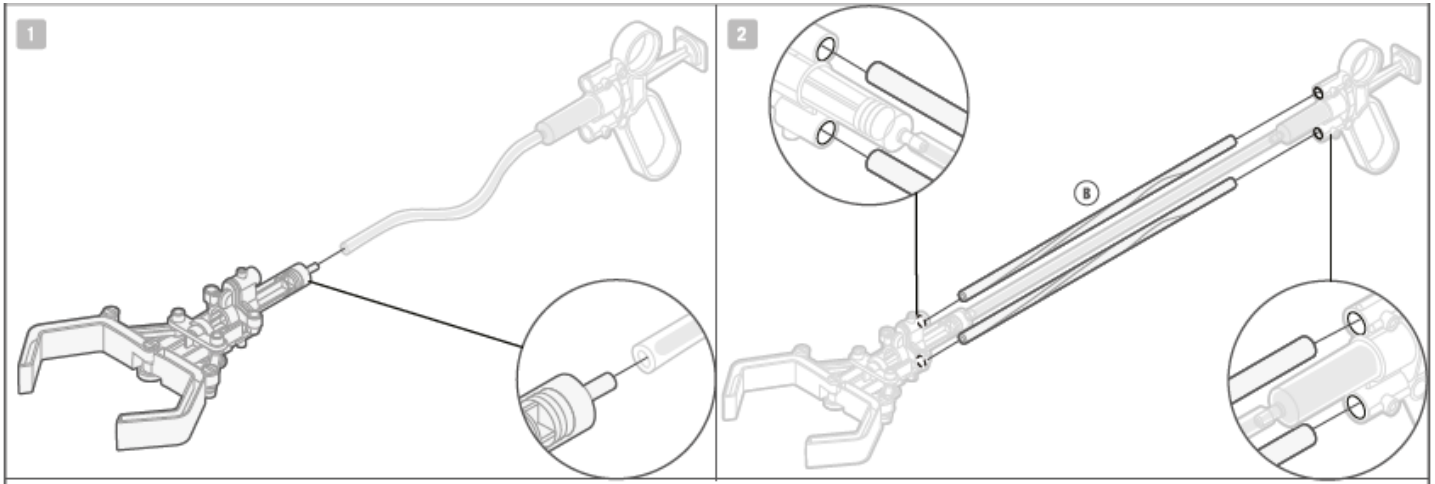
1. הכניסו את הטובלן (המשאבה) הלבן (חלק B חלק I) לתוך החרוץ שעל מחזיק הבוכנה.
2. מקמו את החלק העליון של מחזיק הבוכנה במקום ואבטחו אותו בעזרת שני ברגים.

D. הרכבת החלק האחורי

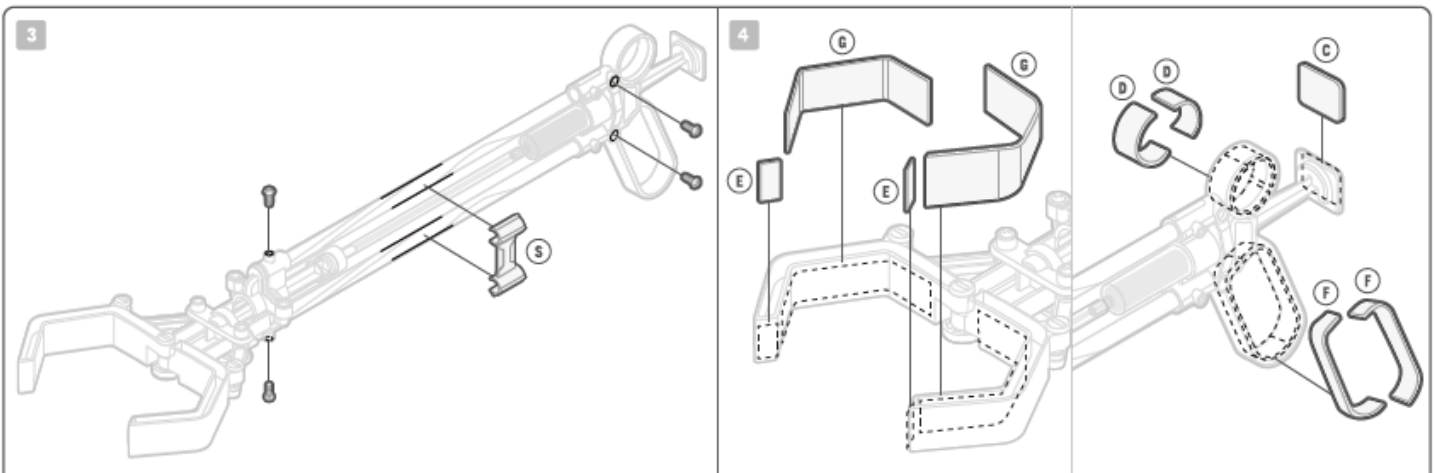


1. מקמו את לחצן ההדק על קצה הטובלן.
2. דחפו קצה אחד של הצינור על פני בוכנת ההדק.
3. טבלו את קצה הצינור בתוך ספל של מים ולאחר מכן דחפו את הטובלן על מנת לאפשר לאוויר לצאת.
4. שחררו את הטובלן על מנת לשאוב מים לתוך הצינור עד שהצינור מלא במים. חזרו על שלבים 3 ו-4 עד שאין יותר בועות בתוך הספל.

E. הרכבת היד

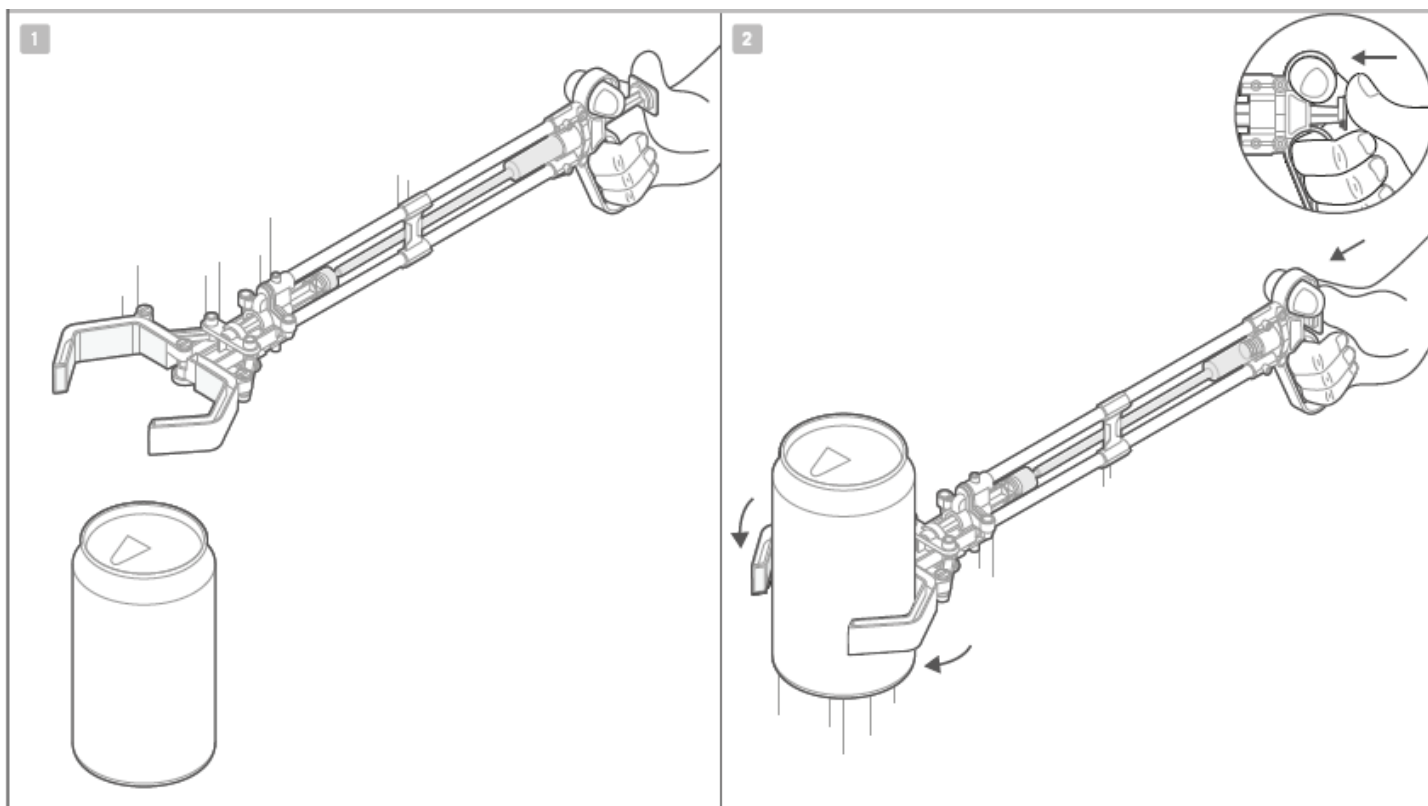


1. דחפו את קצה הצינור על פני הבוכנה.
2. מקמו את המסמרות לתוך מחזיק הבוכנה וההדק.

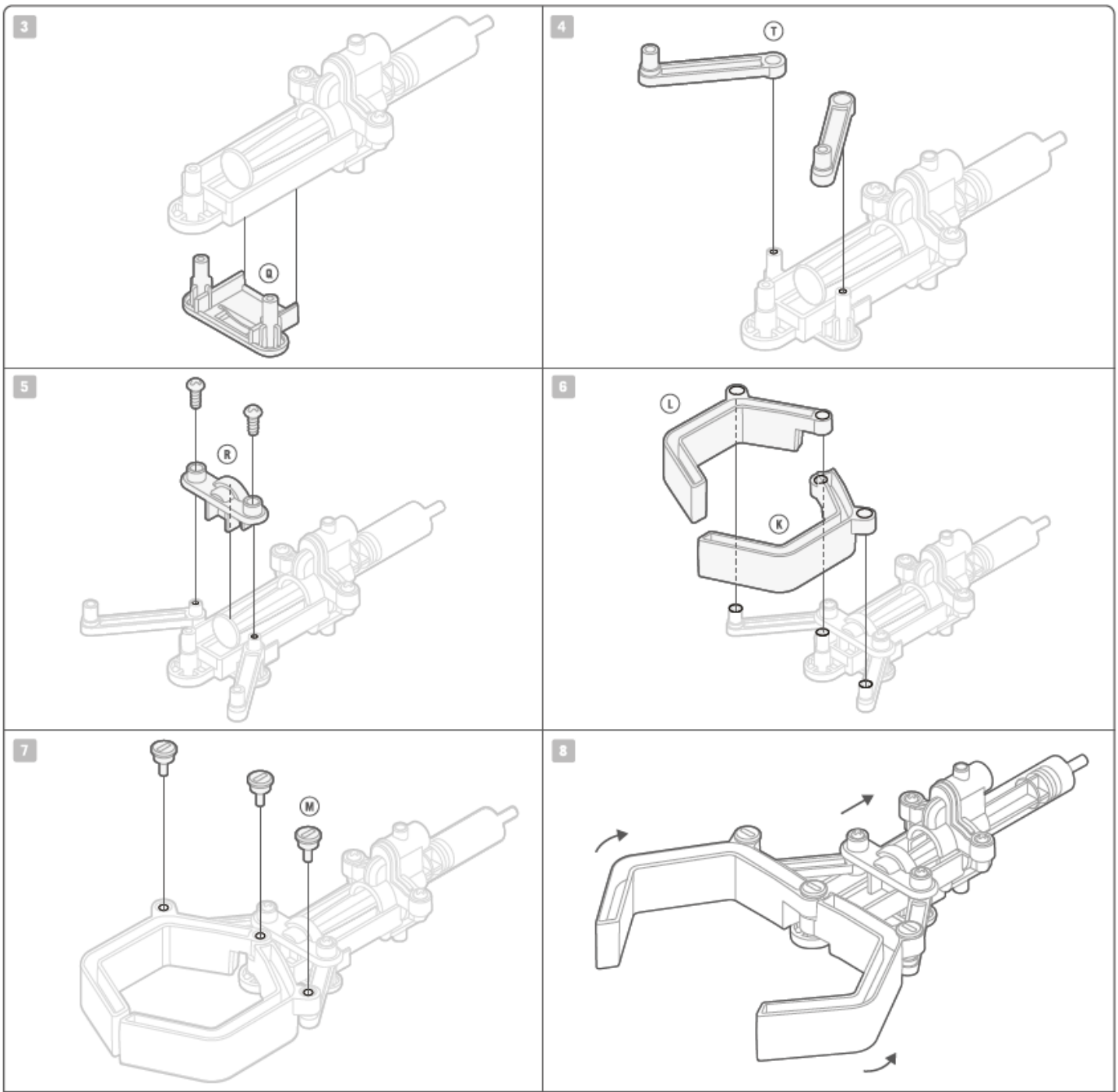


3. אבטחו את המסמרות בעזרת ארבעה ברגים והוסיפו את תומך היד.
4. הוסיפו את רצועות הקצף כמוצג באיור. היד ההידראולית מוכן לפעולה!

F. הפעלה



1. מקמו את התפסנית מעל פחית הסודה הריקה (באפשרותכם לנסות לעשות שימוש גם בחפצים אחרים).
2. לחצו על הטובלן על מנת לקרב את התפסנית. באפשרותכם לעשות שימוש בתפסנית להרמת הפחית. שחררו את הטובלן על מנת להפיל את הפחית.



3. מקמו את גוף המחווון למקומו מתחת למחזיק הבוכנה.
4. מקמו את שני מוטות הדחיפה על פני הפינים (הזיזים) שעל גוף המחווון.
5. מקמו את כיסוי המחווון מעל גוף המחווון לשם החזקת מוטות הדחיפה במקום. וודאו כי קצה הבוכנה נעול בתוך המחווון. אבטחו את הכיסוי בעזרת שני ברגים.
6. דחפו את הלסת השמאלית למקומה ל מוט הדחיפה ועל הפין שעל מחזיק הבוכנה. לאחר מכן דחפו את הלסת הימנית על פני מוט הדחיפה והפין שעל מחזיק הבוכנה.
7. דחפו את שלושת הפקקים המסתובבים לתוך שלושת החיבורים שבלסתות.
8. וודאו כי התפסנית פתוחה עד הסוף.

G. כיצד הדבר פועל

היד ההידראולית מעבירה כוח מהטובלן לתפסנית על ידי שימוש בלחץ מים. השימוש בנוזלים לשם העברת כוח נקרא בשם הידראוליקה. לחיצה על הטובלן מגבירה את הליץ בתוך המים, הלחץ הזה דוחף את הבוכנה מה שגורם לו לזוז קדימה. הבוכנה דוחפת את מוטות הדחיפה (מוטות המופעלים באמצעות זיז) ומוטות הדחיפה דוחפים את לסתות התפסנית קדימה במטרה לסגור אותן כאשר אתם דוחפים את הטובלן, כוח הדחיפה מועבר לצדי פחית הסודה.

H. איתור תקלות ופתרון בעיות

במידה והתפסנית אינה נסגרת כנדרש:

- וודאו שאין אוויר בתוך המערכת. במידה ויש במערכת אוויר, חזרו על שלבים 3 ו-4 שבחלק D למילוי המערכת.
- וודאו כי הצינור מחובר כנדרש לטובלן ולבוכנה.
- הוציאו את הטובלן מהחבית. מרחו תחליב על חלק הגומי האחורי (חלק B, חלק I). ודחפו את הטובלן חזרה לתוך החבית.

I. עובדות משעשעות

- דחפורים, משאיות אפר, עגורנים ומכונות בנייה רבות אחרות עושות שימוש בהידראוליקה להפעלת הידיים (הזרועות) שלהן וגם חלקים אחרים.
- מרבית הידיים הרובוטיות מופעלות באמצעות הידראוליקה. לחיצה על דושת בלם או משיכה של ידית בלם גורמת לדחיפת נוזל לתוך הבוכנה אשר מפעילה את הבלמים.
- המערכת ההידראולית אשר עושה שימוש בבוכנה בגודל שונה בכל קצה יכולה לייצר כוח גדול יותר.
- הלחץ ההידראולי יוצר כוחות אדירים לשם דחיסת מתכת לצורה.
- הלחץ ההידראולי הומצא על ידי המהנדס האנגלי בשם Joseph Bramah, אשר נולד בשנת 1748.
- מרבית המערכות ההידראוליות ממולאות בשמן הידראולי מיוחד.
- מערכות פנאומטיות עושות שימוש באוויר במקום בנוזלים.

שאלות והערות

אנו מעריכים אתכם כלקוחות ושביעות הרצון שלכם מהמוצר הזה חשובה לנו. במקרה ויש לכם הערות או שאלות, או במידה ואתם מוצאים חלקים בתוך ערכה זו שחסרים או פגומים, אל תהססו ליצור איתנו קשר.

כתובת: חברת ליה טויס בע"מ, אריה שנקר 1, WeWork, הרצליה פיתוח 4672501

באימייל: info@lia.co.il, פקס: 09-3720171, טלפון: 09-9502552

אתר האינטרנט: www.lia.co.il

פייסבוק: www.facebook.com/liakid

אינסטגרם: lia_toys_il

יוטיוב: ליה צעצועים

© כל הזכויות שמורות לחברת 4M Industrial Development Limited אתר: www.4m-ind.com