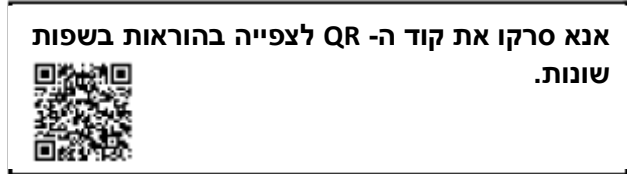




4M3434 – תמנון עם ציפורניים רובוטיות

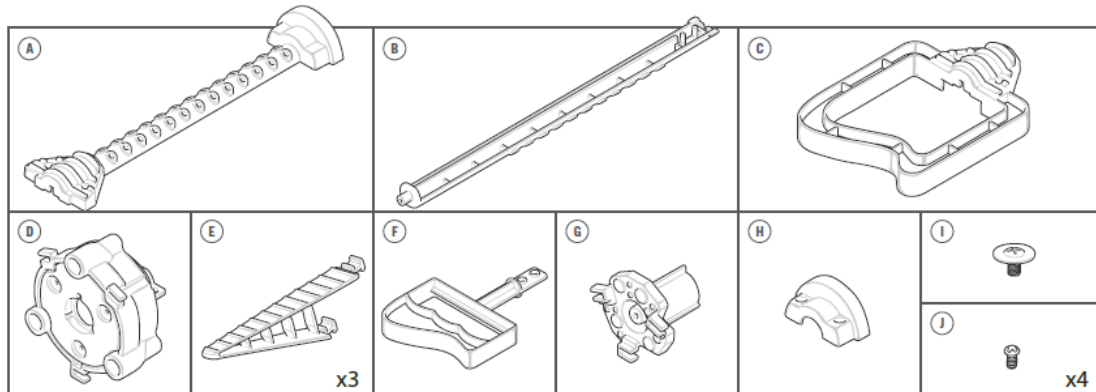


להורים: אנא קראו היטב הוראות אלה טרם אספקת הדרכה לילדים שלכם.

A. הודעות בטיחות

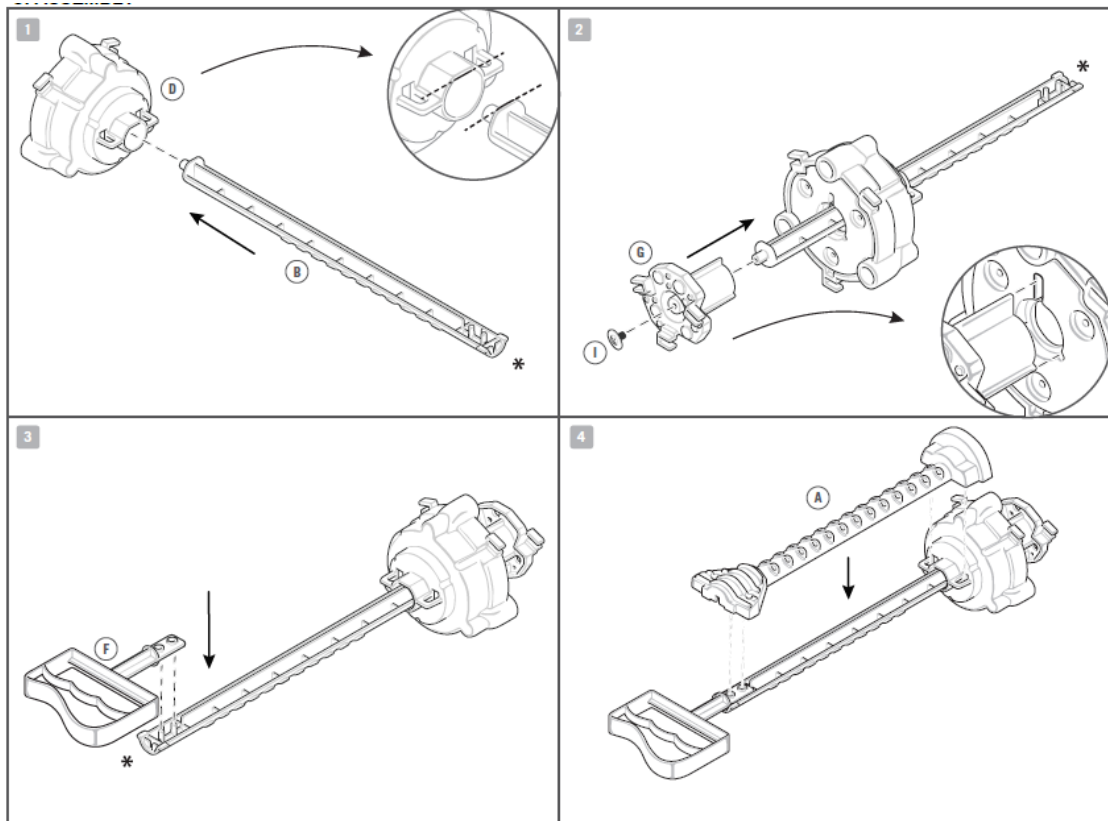
1. סיוע והשגחה מצד אדם מבוגר דרושים בכל עת.
2. ערכה זו נועדה לשימוש על ידי ילדים מעל גיל 5.
3. ערכה זו והמוצר המוגמר שלו מכילים חלקים קטנים שעשויים לגרום לחנק במידה ונעשה בהם שימוש לא נכון. הרחיקו מהישג ידם של ילדים מתחת לגיל 3.
4. אין לתפוס בני אדם, בעלי חיים או כל חפץ שעלול להישבר.

B. תכולת המארז

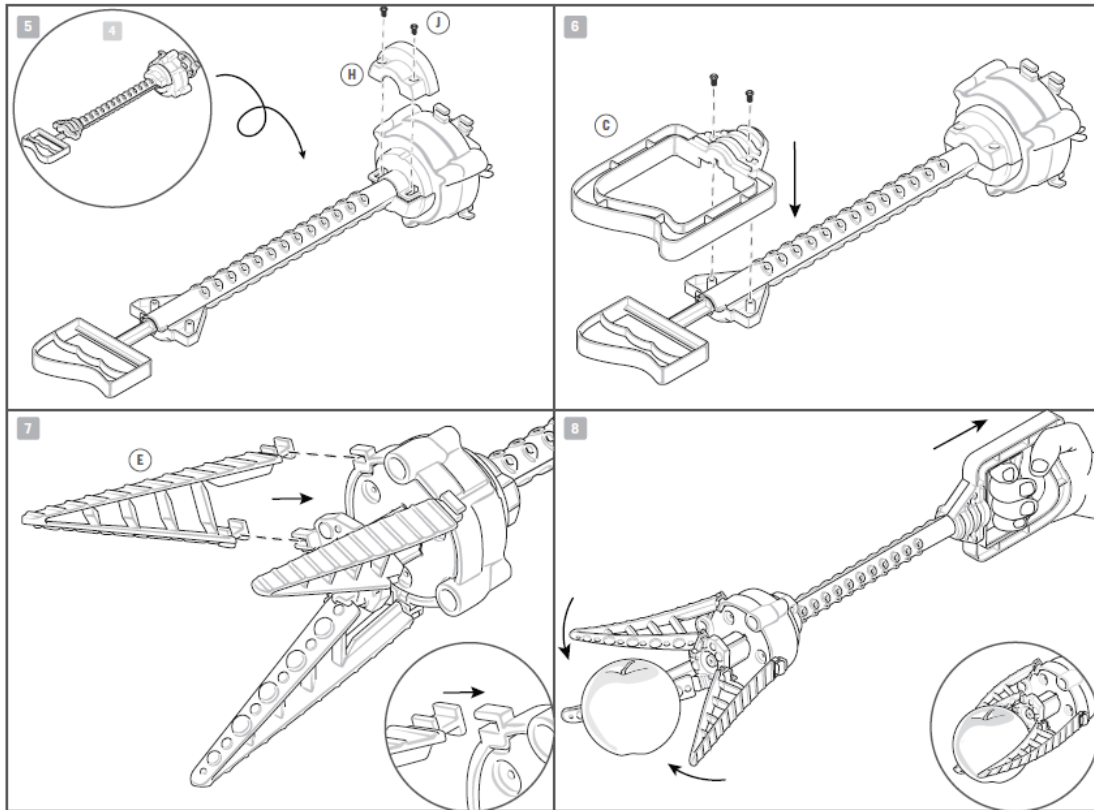


חלק A: ידית X 1, חלק B: מוט X 1, חלק C: ידית תמיכה X 1, חלק D: מרכז, חלק E: זרוע מאחז X 3, חלק F: הדק X 1, חלק G: מכסה קצה X 1, חלק H: צווארון X 1, חלק I: בורג דסקית X 1, חלק J: ברגים X 4. נדרש גם, אולם אינו כלול בערכה: מפתח ברגים קטן עם ראש מוצלב.

C. הרכבה



1. החליקו את קצה המוט (B) המכיל פין, לתוך המרכז (D), תוך יישור הצד השטוח שעל המוט עם הקצה השטוח שבתוך המרכז.
2. החליקו את מכסה הקצה (G) לאורך המוט על פני המרכז. אנא וודאו שאתם מיישרים את החריץ הרחב שעל מכסה הקצה עם החריץ הרחב שעל המרכז. אבטחו את המכסה ואת המוט באמצעות בורג הדסקית (I).
3. הדקו את ההדק (F) על פני קצה המוט.
4. החיזרו את הידית (A) למקומה מתחת למוט.



5. הפכו את הידית לצדה השני ומקמו את הצווארון (H) מעל המוט שלצד המרכזי ואבטחו אותו במקום בעזרת שני ברגים (J).
6. מקמו את ידית התמיכה (C) מעל ההדק ואבטחו אותה לידיית בעזרת שני ברגים.
7. הוסיפו את שלושת זרועות המאחז (E). הצד הארוך של כל מאחז מתהדק למרכז והצד הקצר מתהדק למכסה הקצה. כל הכבוד! התמנון התופס שלכם מוכן לפעולה!

D. הפעלה

8. החזיקו את ידית התמיכה בתוך כף היד שלכם ומשכו בעדינות את ההדק בעזרת האצבעות שלכם. זרועות התופס ייסגרו יחד כמו זרועות התמנון! נסו להרים מספר רב של חפצים שונים סביב ביתכם. נסו חפצים קטנים, חפצים גדולים, חפצים בעלי צורות שונות, כגון כדורים קטנים, תפוחים קטנים, פחיות ריקות וקוביות, חפצים מוצקים ורכים, חפצים עדינים. על מנת למנוע עומס יתר על התופס, אנא היזהרו שלא לאחוז חפצים בעלי משקל כבד. ואנא אחסנו את ציפורן (צבת) התמנון על גבי משטח שטוח כאשר אינה בשימוש וזאת על מנת למנוע כיפוף של זרועות התופס.

E. כיצד המוצר פועל

ברגע שאתם מושכים את ההדק, מכסה הקצה מושך את הרגליים הפנימיות של זרועות התופס. מכיוון שהרגליים החיצוניות מוחזקות באמצעות המרכז, הזרועות מתכופפות פנימה, וגורמות להן לנוע יחד לשם תפיסת חפץ. הזרועות פועלות כמו קפיצים, כך שברגע שאתם משחררים את ההדק, הן רוצות לחזור לצורתן המקורית. הדבר גורם לפתיחת התופס ולשחרור החפץ.

F. עובדות מצחיקות

- לרובוטים תעשייתיים יש תפסנים כמו לתפסן התמנון שלכם. רובוטים עם זרועות, הפועלים בתוך מפעלים עושים שימוש בתפסנים להרמה ולהזהה של חפצים.
- תפסני הרובוט יכולים להיות פנאומטיים (מופעלים באמצעות אוויר), הידראוליים (מופעלים באמצעות נוזל) או מופעלים באמצעות מנועים חשמליים.
- לחלק מתפסני הרובוטים יש שלוש אצבעות כמו תופס תמנון. שלוש אצבעות מאפשרות לשמור על יציבות של חפץ בזמן שהוא מוחזק בתוך התפסן.
- לחלק מהרובוטים, במיוחד לרובוטים אנדרואידים דמויי אדם, יש תפסנים שנראים כמו ידיים של בני אדם.
- תפסני רובוטים כוללים חיישני מגע כך שהרובוט לא ימעך בטעות חפץ עדין שהוא מרים.
- במאחזים ענקיים נעשה שימוש להרמת גרוטאות מתכת, כולל מכוניות ישנות וגזעי עץ כבדים.
- תמנון אמיתי כולל שמונה זרועות ארוכות מכוסות לפקקי יניקה.
- במידה ותמנון מאבד זרוע, הזרוע צומחת שוב!

שאלות והערות

אנו מוקירים אתכם בתור לקוחות ושביעות הרצון שלכם ממוצר זה חשובה ביותר עבורנו. במקרה שבו יש לכם הערות או שאלות, או שאתם מוצאים חלקים חסרים או פגומים בערכה זו, אל תהססו ליצור קשר עם הספק שלנו במדינה שלכם, שכתובתו מודפסת על גבי האריזה. אתם מוזמנים ליצור קשר עם צוות התמיכה השיווקית שלנו באימייל שכתובתו: infodesk@4M-IND.com, מספר פקס 25911566 (852), מספר טלפון 28936241 (852), אתר אינטרנט: WWW.4M-IND.COM.