

4M3437 – מכונת מרוץ

מופעלת באמצעות רוח



אנא סרקו את קוד ה-QR לצפייה בהוראות בשפות שונות.

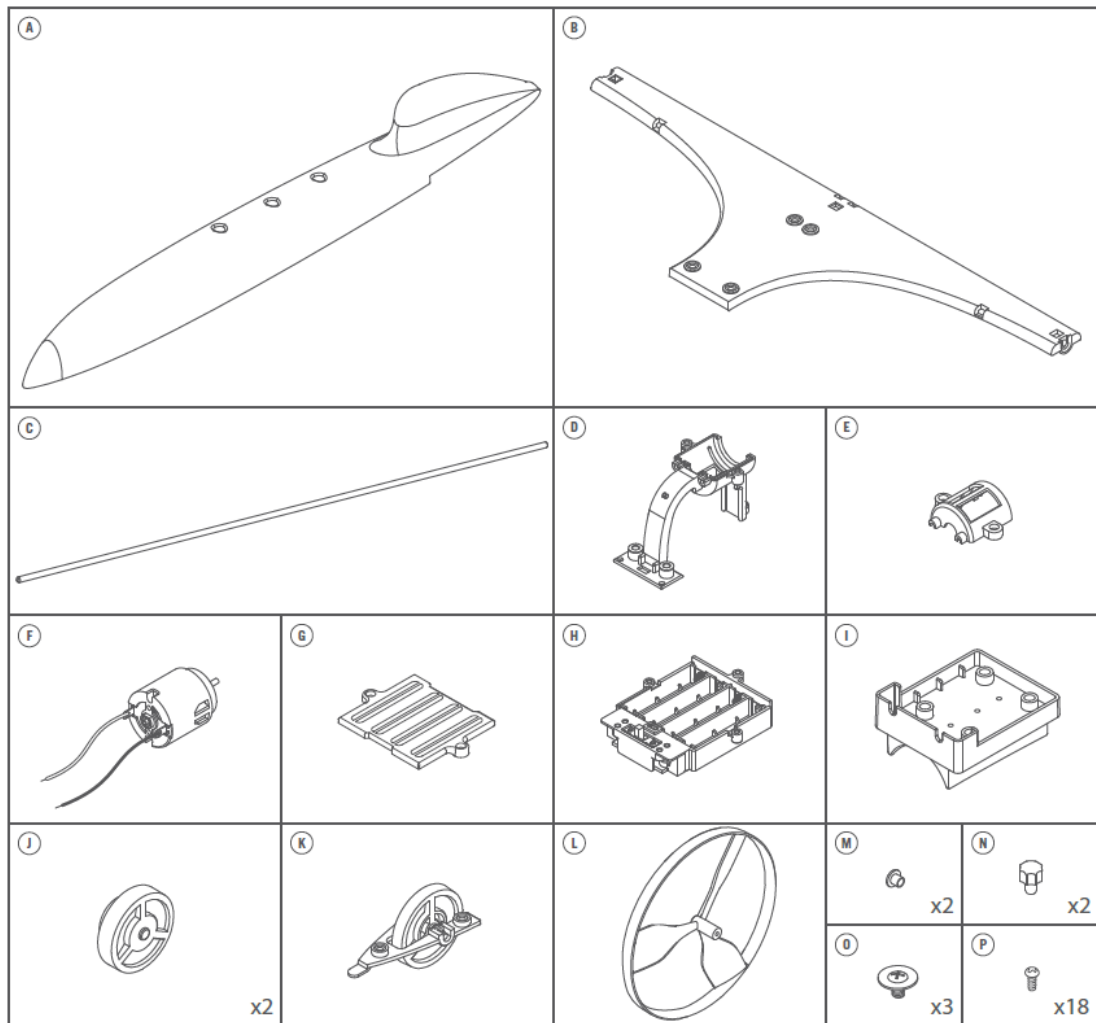
A. הודעות בטיחות

- 1) ערכה זו נועדה לשימוש על ידי ילדים בני 10 ומעלה. כל ההרכבות והפעולות המתקשרות לפרויקט יבוצעו תחת השגחה של אדם מבוגר.
- 2) המדחף מסתובב במהירות גבוהה עם הפעלת המנוע. למניעת פגיעות, אין לגעת במדחף עם האצבעות שלכם או עם כל חפץ אחר. השגחה של אדם מבוגר נדרשת בכל רגע נתון.
- 3) בדקו כי המתג כבוי בעת הכנסה/החלפה של הסוללות. אחרת המדחף יסתובב מיד ברגע שכל הסוללות מותקנות במקומן. נדרשת השגחה של אדם מבוגר.
- 4) על מנת למנוע קצרים חשמליים פוטנציאליים, לעולם אין לגעת במגעים שבתוך תא הסוללות עם חפץ מתכתי מכל סוג שהוא.
- 5) בדקו בקפידה את המדחף הפלסטי לפני שאתם ממקמים אותו על ציר המנוע. במידה ואתם רואים פגמים כלשהם בלהבים או בקצה החיצוני, אין להפעיל את המנוע. עיינו בסעיף השאלות וההערות שבעלון זה וצרו קשר עם צוות שירות הלקוחות שלנו להחלפה.
- 6) ערכה זו והמצור המוגמר מכילים חלקים קטנים שעשויים לגרום לסכנת חנק במידה ונעשה בהם שימוש בצורה לא נכונה. הרחיקו מהישג ידם של ילדים מתחת לגיל 3.

B. שימוש בסוללות

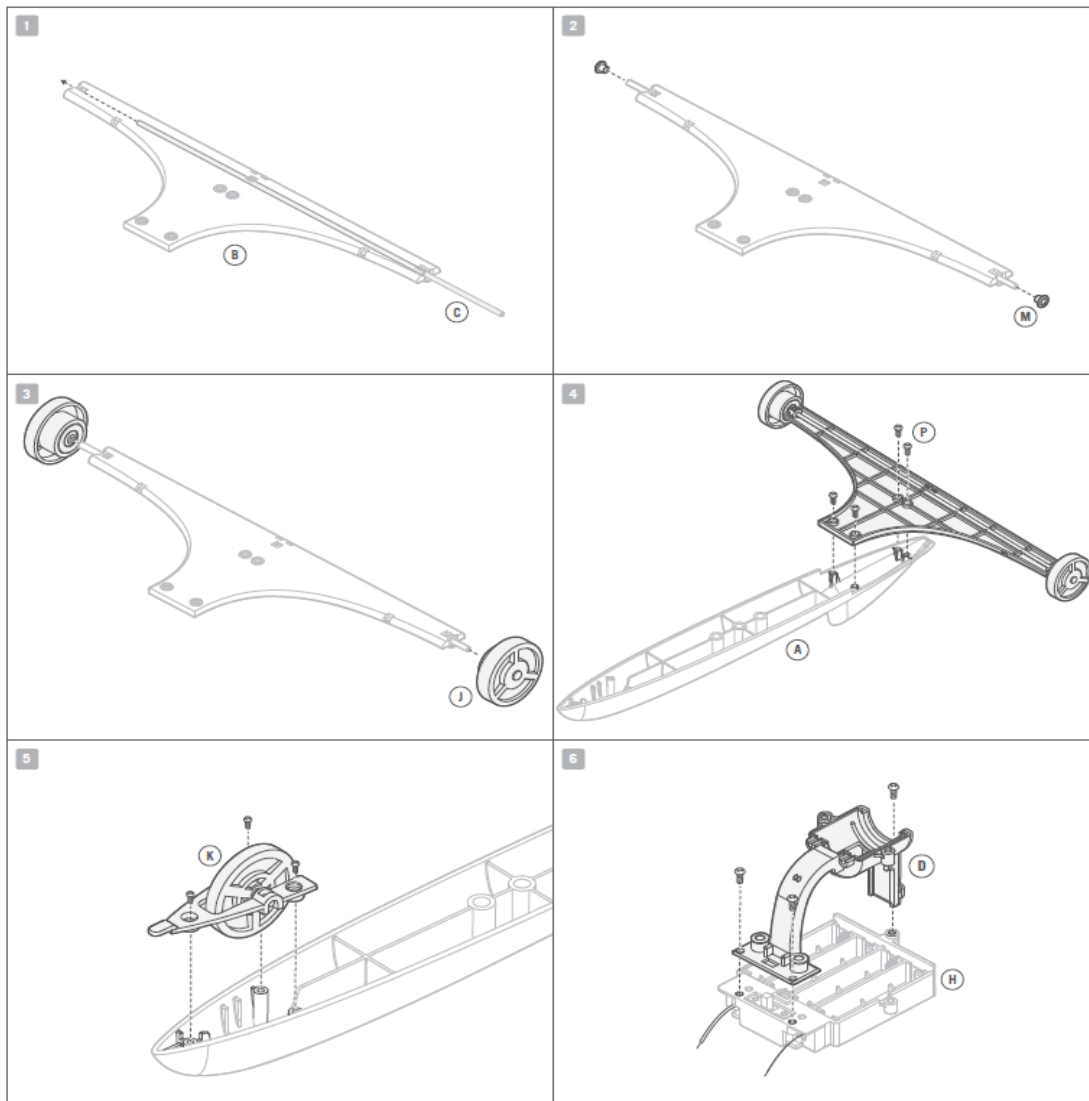
1. מוצר זה מצריך 4 סוללות AAA 1.5 וולט (לא כלולות).
2. להשגת התוצאות הטובות ביותר, השתמשו תמיד בסוללות טריות.
3. אנא וודאו שאתם מכניסים את הסוללות עם הקוטביות הנכונה שלהן.
4. הוציאו את הסוללות מהערכה כאשר אינה בשימוש.
5. החליפו סוללות ריקות באופן מידי וזאת על מנת למנוע נזק אפשרי לערכה.
6. סוללות נטענות יש להוציא מהערכה טרם טעינתן מחדש.
7. סוללות נטענות ייטענו תחת השגחה של אדם מבוגר בלבד.
8. אנא וודאו שאין קצר במגעי החשמל שבמארז הסוללה.
9. אין לנסות ולהטעין מחדש סוללות לא נטענות.
10. אין לערבב בין סוללות ישנות וסוללות חדשות.
11. אין לערבב בין סוללות אלקליות, רגילות (פחמן-אבץ) או נטענות.

C. תכולת המארז

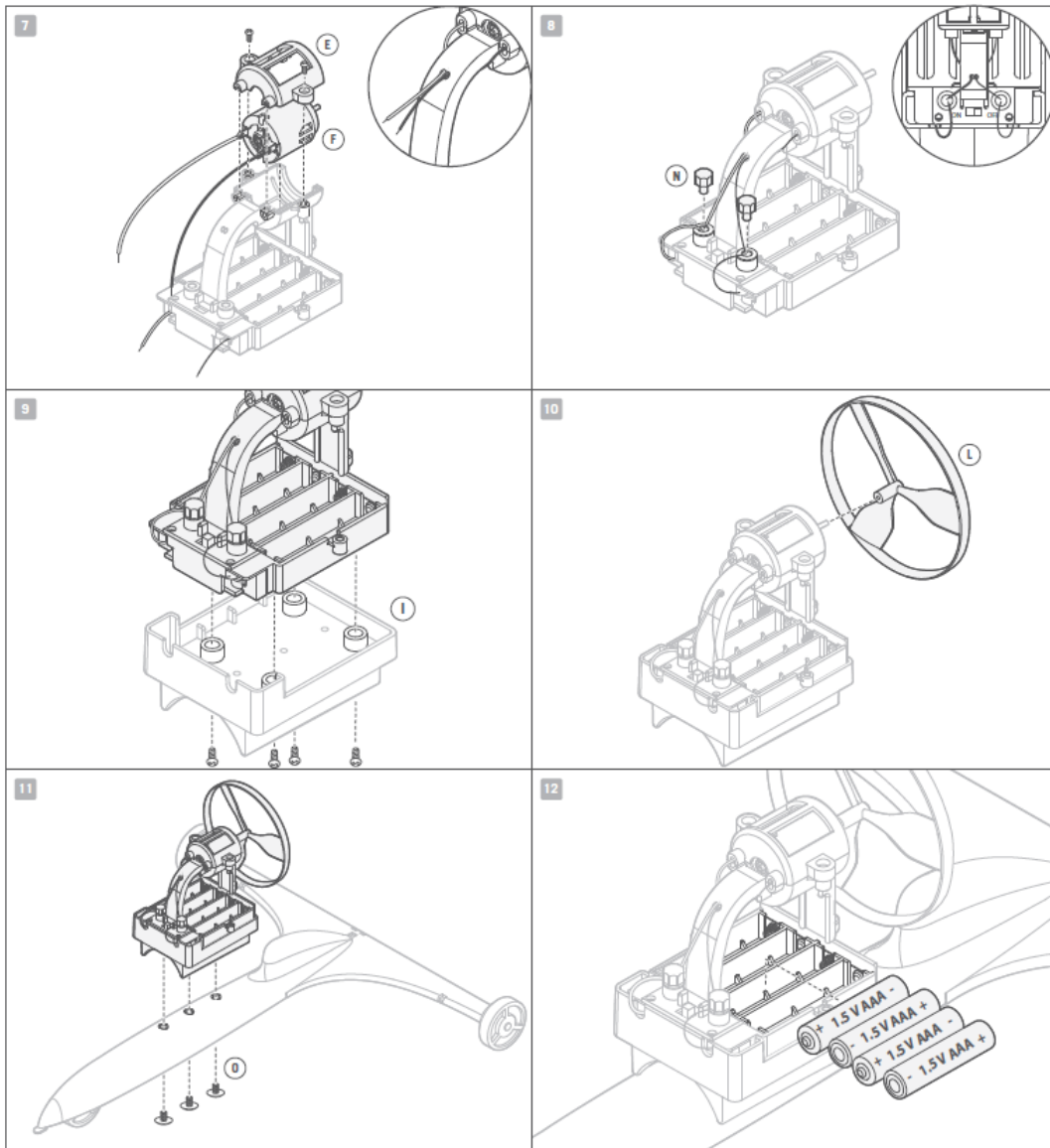


חלק A: גוף מכונית מרוץ, B: תומך ציר אחורי, C: ציר ארוך, D: מחזיק מנוע, E: מכסה מנוע, F: מנוע, G: מכסה לתא סוללות, H: תא סוללות, I: מחבר תא סוללות, J: גלגל אחורי X 2, K: גלגל קדמי, L: מדחף, M: עינית מתכת X 2, N: נקודת חיבור קצה X 2, O: בורג עליון שטוח X 3, P: בורג קטן X 18. נדרשים גם כן אולם אינם כלולים בערכה זו: מפתח ברגים קטן עם ראש מוצלב ו- X 4 סוללות 1.5 AAA וולט.

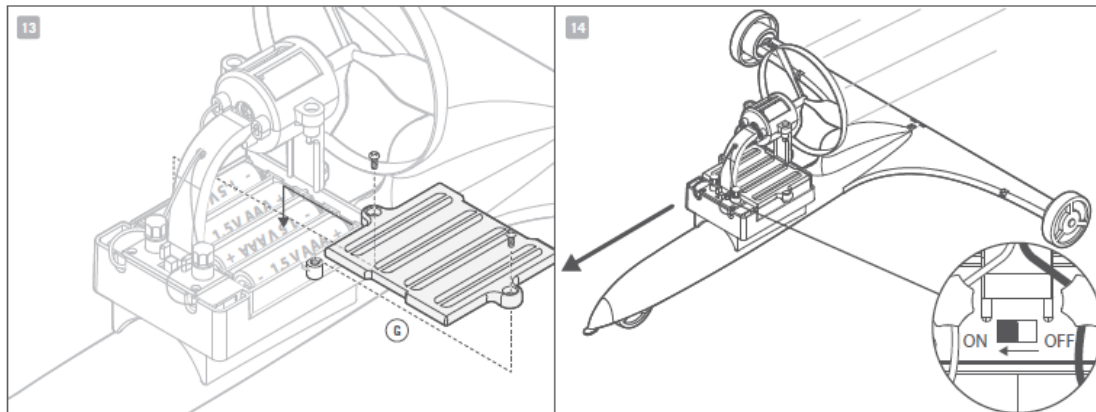
D. הרכבה



1. החליקו את הציר הארוך (C) לתוך תומך הציר האחורי (B) כמוצג באיור.
2. אנא וודאו כי הציר הארוך במרכז. לאחר מכן הכניסו עינית מתכת (M) מעל קצה אחד של הציר הארוך ולחצו אותו לתוך צדו של תומך הציר האחורי. חזרו על אותו נוהל בצד השני.
3. נעלו בנקישה את הגלגל האחורי (J) על גבי כל אחד מקצוות הציר הארוך.
4. הפכו את גוף המוצר לצדו השני ולאחר מכן חברו את תומך הציר האחורי לארבעת החורים האחוריים שבגוף מכונית המרוץ (A) בעזרת 4 ברגים קטנים (P) כמוצג באיור. הצד החלק של תומך הציר האחורי וגוף מכונית המרוץ חייבים להיות עם הפנים כלפי מטה בעת חיבור שני החלקים יחד.
5. חברו את הגלגל הקדמי (K) לשלושת החורים שבקדמת גוף מכונית המרוץ בעזרת 3 ברגים קטנים. הצד החלק של חורי בורג הגלגל הקדמי צריך לפנות הרחק מגוף מכונית המרוץ.
6. חברו את מחזיק המנוע (D) לקצה העליון של תא הסוללות (H) בעזרת 3 ברגים קטנים.



7. הכניסו את המנוע (F) לתוך מחזיק המנוע כמוצג באיור. אנא וודאו כי חוטי החשמל מיושרים בהתאם לתרשים. מקמו את מכסה הנוע (E) מעל המנוע ואבטחו אותו בעזרת 2 ברגים קטנים. לאחר מכן החליקו את חוטי החשמל האדום והשחור של המנוע דרך החור שבקדמת מחזיק המנוע כהכנה לשלב הבא.
8. הכניסו את החוטים האדומים לתוך נקודת החיבור הקרובה ביותר לסימון "ON" שעל תא הסוללות ואבטחו אותם במקום בעזרת מכסה נקודת החיבור (N). חזרו על תהליך זה עם החוטים השחורים בנקודת החיבור האחרת. עיינו בתרשים על מנת לוודא שחוטי החשמל מחוברים כנדרש למקומם.
9. חברו את תא הסוללות לחיבור תא הסוללות (I) בעזרת 4 ברגים קטנים.
10. החליקו את המדחף (L) על ציר המנוע.
11. חברו את חיבור תא הסוללות לקצה העליון של גוף מכונית המרוץ בעזרת שלושה ברגים עליונים שטוחים (O).
12. אנא וודאו כי המתג מכוון על מצב "OFF" טרם הכנסת 4 סוללות AAA 1.5 וולט לתוך תא הסוללות.



13. חברו את מכסה תא הסוללות (G) לתא הסוללות בעזרת 2 ברגים קטנים.
 14. מצאו כביש חלק ארוך, העבירו את המתג למצב "ON", וצפו במכונת מרוץ הרוח נוסעת ומתרחקת במהירות! המדחף מסתובב במהירות גבוהה עם הפעלת המנוע. על מנת למנוע פגיעות אפשריות, אין לגעת בה באצבעות שלכם או בכל חפץ שהוא. השגחה מצד אדם מבוגר נדרשת בכל עת.

E. איתור תקלות ופתרון בעיות

במידה ומכונת מרוץ הרוח אינה נוסעת בצורה חלקה: הוסיפו שמן בישול או חומר סיכה לציר הארוך ולציר הגלגל הקדמי.

במידה והמנוע אינו פועל או פועל לאט:

- אנא וודאו כי הסוללות טריות.
- בדקו כי הסוללות מוכנסות למקומן בכיוון הנכון.
- בדקו אם כל ארבעת חוטי החשמל באים במגע עם נקודת החיבור המתכתית הנכונה.

אם מכונת מרוץ הרוח זזה לאחור:

- המדחף מסתובב בכיוון הלא נכון. הוציאו את מכסי נקודות החיבור, החליפו את חיבורי החוטים כך שיתאימו לתרשים שבשלב 8 והכניסו מחדש את מכסי נקודות החיבור למקומם. הדבר יגרום למדחף להסתובב בכיוון הנגדי.

במידה ומכונת מרוץ הרוח אינה נוסעת בקו ישר:

- שחררו את הברגים המחברים את החלקים, וודאו כי הציר הארוך מוכנס באופן שווה לתוך תומך בציר האחורי ולאחר מכן חברו את הגלגלים חזרה למקומם.

F. כיצד המוצר פועל

הסוללות מספקות חשמל למנוע, אשר מסובב את המדחף במהירות גבוהה. להבי המדחף דוחפים אוויר לאחור בכוח. חוקי הפיזיקה מציינים שלכל כוח יש כוח שווה לו שנדחף לכיוון הנגדי. המשמעות לכך היא שברגע שהמדחף דוחף את האוויר לאחור, האוויר דוחף את המדחף קדימה. זהו המדע שעומד מאחורי הדרך שבה מכונית מרוץ הרוח זזה.

G. עובדות מצחיקות

- למדחף יש להבים הדוחפים אוויר בזמן שהוא מסתובב. הלהבים מזווטים כמו טריז במטרה לדחוף את האוויר ביעילות גבוהה יותר. הלהבים מסובבים כיוון שהם זזים מהר הרבה יותר בקצוות שלהם מאשר בשורשים שלהם.
- מכוניות המופעלות באמצעות מדחף נחשבות לנדירות מאוד. מכונית עם מדחף הנקראת בשם Helica יוצרה בצרפת בין השנים 1926-1913, אולם רק 30 מכונית מהסוג הזה יוצרו אי פעם.
- בשנת 1934, מכונית המופעלת באמצעות מדחף הגיעה למהירות מסחררת של 137 קמ"ש (85 מיילים/בשעה).
- רחפות ורחפות מים עושות שימוש במדחפים ענקיים הדוחפים אוויר בדרך דומה למכונית מרוץ רוח. הם שולחים זרם של גזים לאחור, אשר דוחף את המכונית קדימה. השיא העולמי במהירות קרקע מוחזק על ידי Thrust SSC, אשר הופעל באמצעות שני מנועי סילון.

שאלות והערות

אנו מעריכים אתכם כלקוחות ושביעות הרצון שלכם מהמוצר הזה חשובה לנו. במקרה ויש לכם הערות או שאלות, או במידה ואתם מוצאים חלקים בתוך ערכה זו שחסרים או פגומים, אל תהססו ליצור איתנו קשר.

כתובת: חברת ליה טויס בע"מ, אריה שנקר 1, WeWork, הרצליה פיתוח
4672501

באימייל: info@lia.co.il, פקס: 09-3720171, טלפון: 09-9502552

אתר האינטרנט: www.lia.co.il

פייסבוק: www.facebook.com/liakid

אינסטגרם: [lia_toys_il](https://www.instagram.com/lia_toys_il)

יוטיוב: ליה צעצועים

© כל הזכויות שמורות לחברת 4M Industrial Development Limited אתר: www.4m-ind.com

